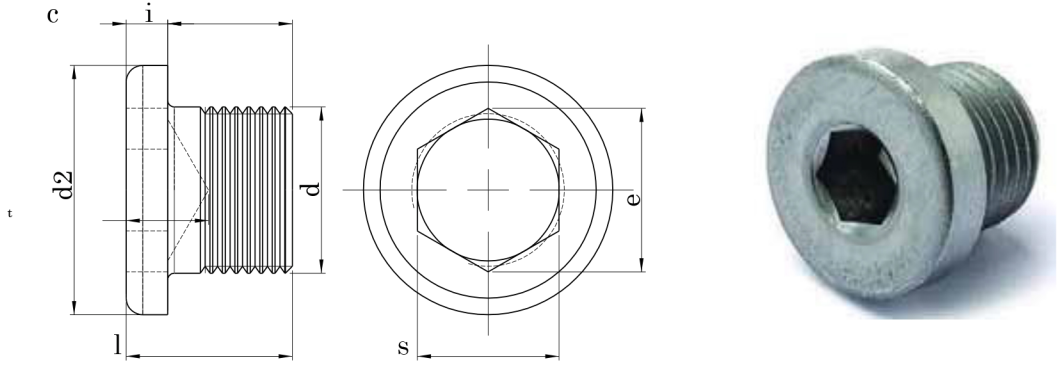


DIN 908**ALLEN BAŞLI TAPA CIVATASI HEXAGON SOCKET****SCREW PLUGS INBUS VERSCHLUSSSCHRAUBE****Technical Informations / Teknik Bilgiler**

Thread size (d1)			d2	e ¹⁾	i	l~	s	t	w	Weight	
as in 13 part 5,6 or 7 (metric fine pitch thread)	as in ISO 228 Part 1 (pipe thread)	c +0,5 0	h14	min.	+ - 0,2		D 12	min.	min.	Ağırlık	
M 10x1	-	G 1/8 A	3,00	14,00	5,70	8,00	11,00	5,00	5,00	3,00	6,34
M 12x1,5	-	-	3,00	17,00	6,90	12,00	15,00	6,00	7,00	3,00	11,30
-	-	G 1/4 A	3,00	18,00	6,90	12,00	15,00	6,00	7,00	3,00	14,60
M 14x1,5	-	-	3,00	19,00	6,90	12,00	15,00	6,00	7,00	3,00	16,00
M 16x1,5	-	-	3,00	21,00	9,20	12,00	15,00	8,00	7,50	3,00	19,00
-	-	G 3/8 A	3,00	22,00	9,20	12,00	15,00	8,00	7,50	3,00	21,40
M 18x1,5	-	-	4,00	23,00	9,20	12,00	16,00	8,00	7,50	3,00	28,30
M 20x1,5	-	-	4,00	25,00	11,40	14,00	18,00	10,00	7,50	4,00	37,50
-	-	G 1/2 A	4,00	26,00	11,40	14,00	18,00	10,00	7,50	4,00	40,80
M 22x1,5	-	-	4,00	27,00	11,40	14,00	18,00	10,00	7,50	4,00	47,50
M 24x1,5	-	-	4,00	29,00	13,70	14,00	18,00	12,00	7,50	4,00	53,50
M 26x1,5	-	-	4,00	31,00	13,70	16,00	20,00	12,00	9,00	4,00	68,70
-	M 27x2	G 3/4 A	4,00	32,00	13,70	16,00	20,00	12,00	9,00	4,00	73,50
M 30x1,5	M 30x2	-	4,00	36,00	19,40	16,00	20,00	17,00	9,00	4,00	84,00
-	M 33x2	G 1 A	5,00	39,00	19,40	16,00	21,00	17,00	9,00	4,00	111,00
M 36x1,5	M 36x2	-	5,00	42,00	21,70	16,00	21,00	19,00	10,50	4,00	134,00
M 38x1,5	-	G 1 1/8 A	5,00	44,00	21,70	16,00	21,00	19,00	10,50	4,00	149,00
-	M 39x2	-	5,00	46,00	21,70	16,00	21,00	19,00	10,50	4,00	163,00
M 42x1,5	M 42x2	G 1 1/4 A	5,00	49,00	25,20	16,00	21,00	22,00	10,50	4,00	187,00
M 45x1,5	M 45x2	-	5,00	52,00	25,20	16,00	21,00	22,00	10,50	4,00	215,00
M 48x1,5	M 48x2	G 1 1/2 A	5,00	55,00	27,40	16,00	21,00	24,00	10,50	4,00	246,00
M 52x1,5	M 52x2	-	5,00	60,00	27,40	16,00	21,00	24,00	10,50	4,00	302,00
-	-	G 1 3/4 A	5,00	62,00	36,60	20,00	25,00	32,00	14,00	4,00	320,00
-	M 56x2	-	5,00	64,00	36,60	20,00	25,00	32,00	14,00	4,00	386,00
-	M 60x2	G 2 A	5,00	68,00	36,60	20,00	25,00	32,00	14,00	4,00	445,00
-	M 64x2	-	5,00	72,00	36,60	20,00	25,00	32,00	14,00	4,00	530,00

1)=1,14 Smin. (values rounded)

Values are given in millimeters. / Değerler milimetre olarak verilmiştir